

**ANTINCENDIO  
TERMINI, DEFINIZIONI, SIMBOLI  
GRAFICI DI PREVENZIONE  
INCENDI E SEGNALETICA DI  
SICUREZZA**

# **Materiale**

**Il componente (o i componenti variamente associati) che può (o possono) partecipare alla combustione in dipendenza della propria natura chimica e delle effettive condizioni di messa in opera per l'utilizzazione**

# Comportamento al fuoco

"Insieme di trasformazioni fisiche e chimiche di un materiale o di un elemento da costruzione sottoposto all'azione del fuoco".

Il comportamento al fuoco comprende la "**resistenza al fuoco delle strutture**" e la "**reazione al fuoco dei materiali**".

# REAZIONE AL FUOCO

"Grado di partecipazione di un materiale combustibile al fuoco al quale è sottoposto".

Individua l'attitudine di un materiale ad accendersi quando è innescato:

da una piccola fiamma o

...a propagare l'incendio quando è in presenza di un forte calore radiante.

E' un *parametro che esprime la facilità*, quindi le caratteristiche negative, con cui il materiale brucia contribuendo allo sviluppo ed alla gravità dell'incendio; *non tiene però conto dei rischi derivanti dai fumi emessi dal materiale stesso nel processo di combustione.*

## D.M. 26/06/1984 (C.M. N12 del 17/05/1980)

....i materiali sono assegnati alle classi 0, 1, 2, 3, 4, 5, con l'aumentare della loro partecipazione alla combustione;

quelli di classe "0" non sono combustibili.

La reazione al fuoco è determinata con prove di laboratorio.

La classe di reazione al fuoco viene accertata mediante certificazione.

I certificati di prova vengono rilasciati dal C.S.E.\* del Ministero dell'Interno e da laboratori ufficialmente autorizzati.

\* Centro Studi ed Esperienze Direzione Generale Servizi Antincendio e Protezione Civile

Le *prove di reazione al fuoco* riguardano non solo il singolo materiale, ma anche le modalità di posa in opera - libero, aderente ad un supporto incombustibile, inglobato in una intercapedine chiusa, a parete, a pavimento, a soffitto.

## Prove principali

### Prove di incombustibilità

Prova di reazione al fuoco di materiali suscettibili di essere investiti su entrambe le facce da una piccola fiamma

Prova di reazione al fuoco dei materiali suscettibili di essere investiti dal fuoco su una sola faccia

Per i mobili imbottiti vengono eseguite delle prove che riguardano il complesso dell'imbottitura nel suo insieme: rivestimento esterno di copertura; interposto; imbottitura vera e propria

# REAZIONE AL FUOCO

Successivamente al rilascio di certificato, i risultati delle prove di certificazione devono essere depositati presso il Ministero dell'Interno che *rilascia l'omologazione con pubblicazione sulla Gazzetta Ufficiale.*

L'omologazione ha validità di 5 anni ed è rinnovabile alla scadenza su domanda del produttore.

# REAZIONE AL FUOCO

Negli edifici soggetti a prevenzione incendi possono essere impiegati solo materiali "omologati" ai sensi del D.M. 26/06/1984

*oppure*

materiali che, secondo la descrizione riportata nell'art.1 del D.M. del Ministero dell'Interno del 14/01/1985, rientrano nella classe di resistenza al fuoco "0", accompagnati da una dichiarazione di conformità del produttore che se ne assume la responsabilità civile e penale.



# RESISTENZA AL FUOCO

Attitudine di un elemento da costruzione (componente o struttura) a conservare - secondo un programma termico prestabilito e per un tempo determinato - in tutto o in parte:

- **stabilità "R"**: attitudine di un elemento da costruzione a conservare la resistenza meccanica sotto l'azione del fuoco
- **tenuta "E"**: attitudine di un elemento da costruzione a non lasciar passare né produrre se sottoposto all'azione del fuoco su un lato fiamme, vapori o gas caldi sul lato non esposto
- **isolamento termico "I"**: attitudine di un elemento da costruzione a ridurre, entro un dato limite, la trasmissione del calore

# RESISTENZA AL FUOCO

La classe di resistenza necessaria per ciascun elemento viene determinata secondo le modalità di calcolo previste dalla Circolare del Ministero dell'Interno N.91 del 14/09/1961 che definisce l'indice **REI**

In relazione ai requisiti dimostrati, gli elementi strutturali vengono classificati da un numero che esprime i minuti primi.

Le classi di resistenza al fuoco stabilite dalla circolare n. 91/1961 sono: 15, 30, 45, 60, 90, 120, 180.

Per la classificazione degli elementi non portanti il criterio "R" è automaticamente soddisfatto qualora siano soddisfatti i criteri "E" ed "I".

# RESISTENZA AL FUOCO

Le classi di resistenza al fuoco stabilite dalla circolare n. 91/1961 sono: 15, 30, 45, 60, 90, 120, 180.

Il numero indicativo di ogni classe esprime il carico di incendio virtuale in kg/ di legna standard.

Tale numero esprime anche in minuti primi la durata minima di resistenza al fuoco da richiedere alla struttura o all'elemento costruttivo in esame.

# RESISTENZA AL FUOCO



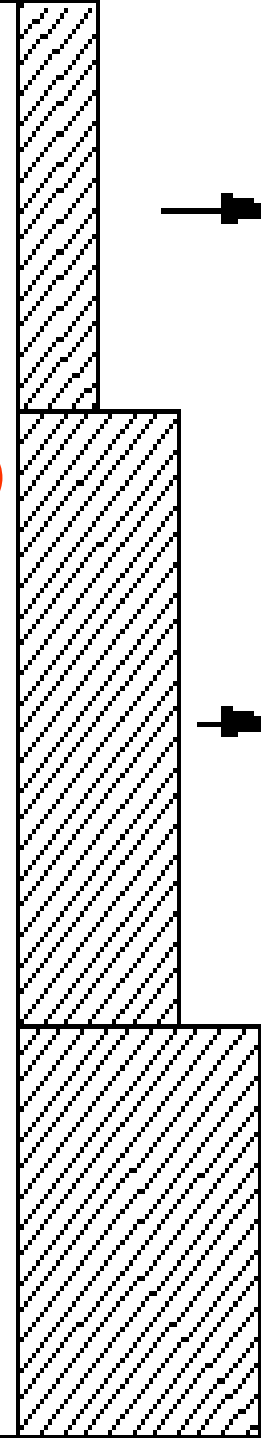
R →

→ FUMO E CALORE

RE →

→ CALORE

REI →



# RESISTENZA AL FUOCO

Il requisito di resistenza al fuoco delle porte e di altri elementi di chiusura viene valutato con il metodo sperimentale, stabilito dalla **norma UNI 9723** sulla scorta della quale, in base al D.M. 14 dicembre 1993 vengono omologati tali manufatti.

La **valutazione della resistenza al fuoco** degli elementi costruttivi in conglomerato cementizio armato, normale e precompresso, in acciaio, in legno, può essere effettuata anche analiticamente in base alle **norme UNI 9502, 9503, 9504**.

## C.M. n. 91 1961

### Tabella 2 - Spessore delle pareti tagliafuoco

Tipo di parete	Spessore minimo in cm escluso l'intonaco per le seguenti classi di edifici						
	15	30	45	60	90	120	180
Laterizi pieni con intonaco normale	6	13	13	13	26	26	26
Laterizi pieni con intonaco isolante	6	6	6	13	13	26	26
Laterizi forati con intonaco normale	6	10	14	20	30	30	30
Laterizi forati con intonaco isolante	6	6	6	10	10	14	20
Calcestruzzo normale	8	8	10	10	10	12	16
Calcestruzzo leggero (con isolante tipo pomice, perlite, scorie o simili)	8	8	8	8	8	10	10

# C.M. n. 91 1961

## Tabella 3 - Spessore minimo dei solai

Tipo di solaio	<i>Spessore minimo comprensivo della cappa del pavimento non combustibile e del soffitto quando questo è applicato alla soletta, espresso in cm per le seguenti classi di edifici</i>						
	15	30	45	60	90	120	180
Soletta in c.a.							
- con intonaco normale (1,5 cm)	10	10	12	14	16	20	20
- idem con intonaco isolante (1,5 cm)	10	10	12	14	14	16	16
- idem con soffitto sospeso	8	8	10	12	12	14	14
Solaio in laterizio armato con intonaco normale (1,5 cm)	16	16	20	24	24	30	30
- idem con intonaco isolante (1,5 cm)	14	14	18	18	20	24	24
- idem con soffitto sospeso	12	12	16	16	18	22	22
Elementi in c.a. precompresso con intonaco normale (1,5 cm) (*)	16	16	20	24	24	30	30
- idem con intonaco isolante (1,5 cm)	14	14	18	20	24	24	24
- idem con soffitto sospeso	12	12	16	16	18	22	22

## Determinazione dello spessore minimo di rivestimento richiesto

Tipo di struttura	Spessore in cm del rivestimento richiesto per le seguenti classi di edifici						
	15	30	45	60	90	120	180
Travi principali e secondarie	(1)	(2)	(3)	(3)	(3)	(3)	(3)
Solai metallici continui							
- con riempimento in calcestruzzo e senza intonaco	(4)	(5)	(5)	(5)	(5)	(5)	(5)
- idem con vernice isolante	(4)	(4)	(5)	(5)	(5)	(5)	(5)
- idem con intonaco normale	0	2,00	2,50	3,25	4,50	---	---
- idem con intonaco isolante	0	1,00	1,75	2,50	3,00	3,70	4,50
- idem con intonaco normale sospeso	0	1,50	2,00	2,50	3,00	3,50	4,00
- idem con intonaco isolante	0	1,00	1,50	2,00	2,25	2,75	3,00
- idem con soffitto isolante sospeso	0	0,75	1,50	2,00	2,25	2,75	3,00

(1) Nessun rivestimento.

(2) Nessun rivestimento se le ali sono riempite di calcestruzzo di cemento.

(3) Rivestimento pari almeno all'85% dello spessore richiesto per le colonne.

(4) Ammesso.

(5) Escluso.



# Caratteristiche costruttive

## ***Altezza antincendio degli edifici civili***

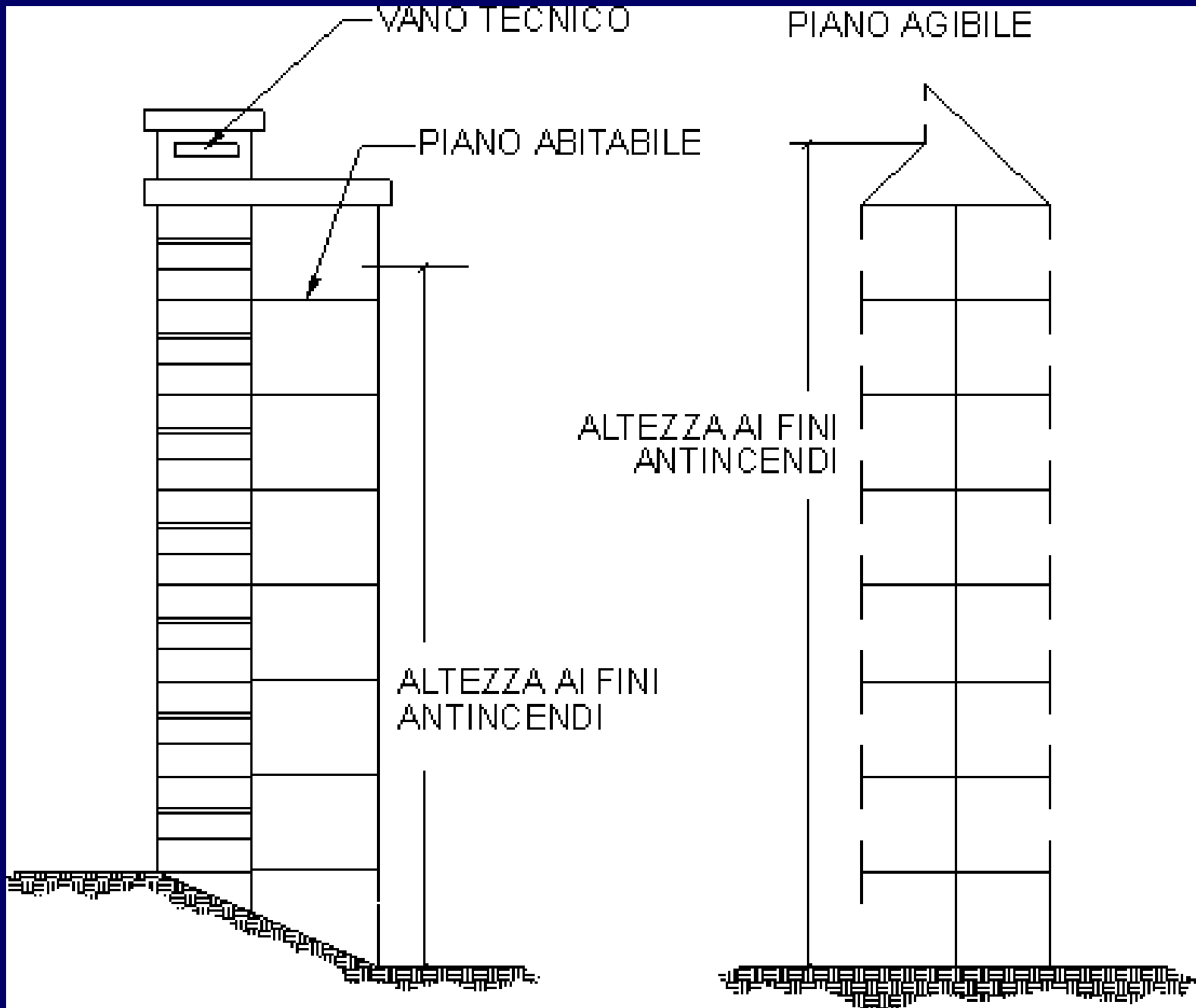
*"Altezza massima misurata dal livello inferiore dell'apertura più alta dell'ultimo piano abitabile e/o agibile, escluse quelle dei vani tecnici, al livello del piano esterno più basso".*

## ***Classificazione***

edifici di civile abitazione, scuole, alberghi  
edifici ad uso civile

## ***Sono definiti in base all'altezza antincendio***

*valori delle superfici massime di compartimentazione  
valori della resistenza al fuoco delle strutture portanti e  
separanti  
caratteristiche delle scale di sicurezza*



# Altezza dei piani DECRETO MINISTERIALE 30 novembre 1983

"Altezza massima tra pavimento e intradosso del soffitto".

Ai fini dell'*assoggettabilità ai controlli di prevenzione incendi*, per gli edifici destinati a civile abitazione ci si riferisce invece ***all'altezza in gronda***, definita come *altezza massima misurata dal piano esterno accessibile ai mezzi di soccorso dei vigili del fuoco all'intradosso del soffitto del più elevato locale abitabile* (circolare del Ministero dell'interno n. 25 del 2 giugno 1982, punto 2.b).

## ***Potere Calorifico***

E' l'energia termica che una massa unitaria di un materiale o di un elemento da costruzione è in grado di sviluppare al momento della sua combustione completa"

# **Carico d'incendio**

*Potenziale termico della totalità dei materiali combustibili contenuti in uno spazio, ivi compresi i rivestimenti dei muri, delle pareti provvisorie, dei pavimenti e dei soffitti.*

Convenzionalmente è espresso in chilogrammi di legno equivalente (potere calorifico inferiore 4.400 Kcal/kg).

Il calcolo del carico di incendio si effettua con la formula (circolare del Ministero dell'interno n. 91 del 14 settembre 1961 recante "Norme di sicurezza per la protezione contro il fuoco dei fabbricati a struttura in acciaio destinati ad uso civile)

# Carico d'incendio

$$q = \frac{\sum_{i=1}^n g_i \cdot H_i}{4400 A}$$

dove:

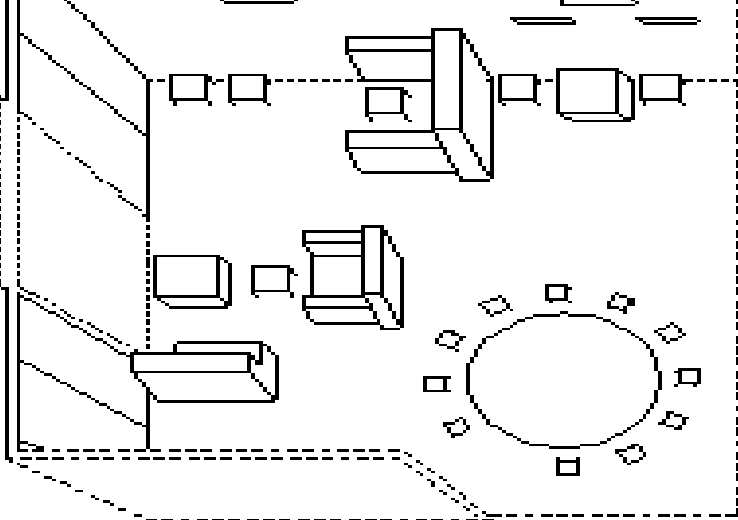
**q** = il carico di incendio (in kg legno/m<sup>2</sup>)

**g<sub>i</sub>** = il peso (in kg) del generico fra gli n combustibili che si prevedono presenti nel locale o nel piano nelle condizioni più gravose di carico di incendio

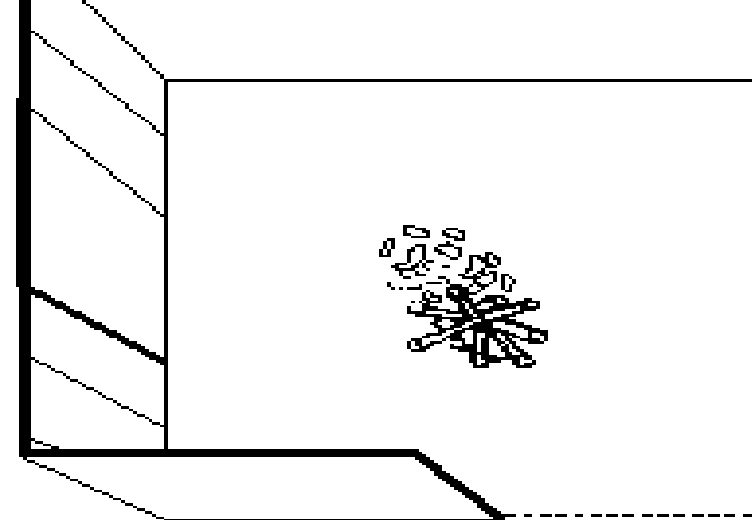
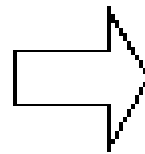
**H<sub>i</sub>** = il potere calorifico superiore (in kcal/kg) del generico fra gli n combustibili di peso **g<sub>i</sub>**

**A** = la superficie orizzontale (in m<sup>2</sup>) del locale o del piano del fabbricato considerato

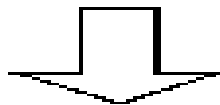
**4400** = potere calorifico superiore del legno (in kcal/kg).



a) carico di incendio:  
insieme dei materiali  
combustibili



b) carico di incendio  
in Kg. di legno



## Carico di incendio specifico

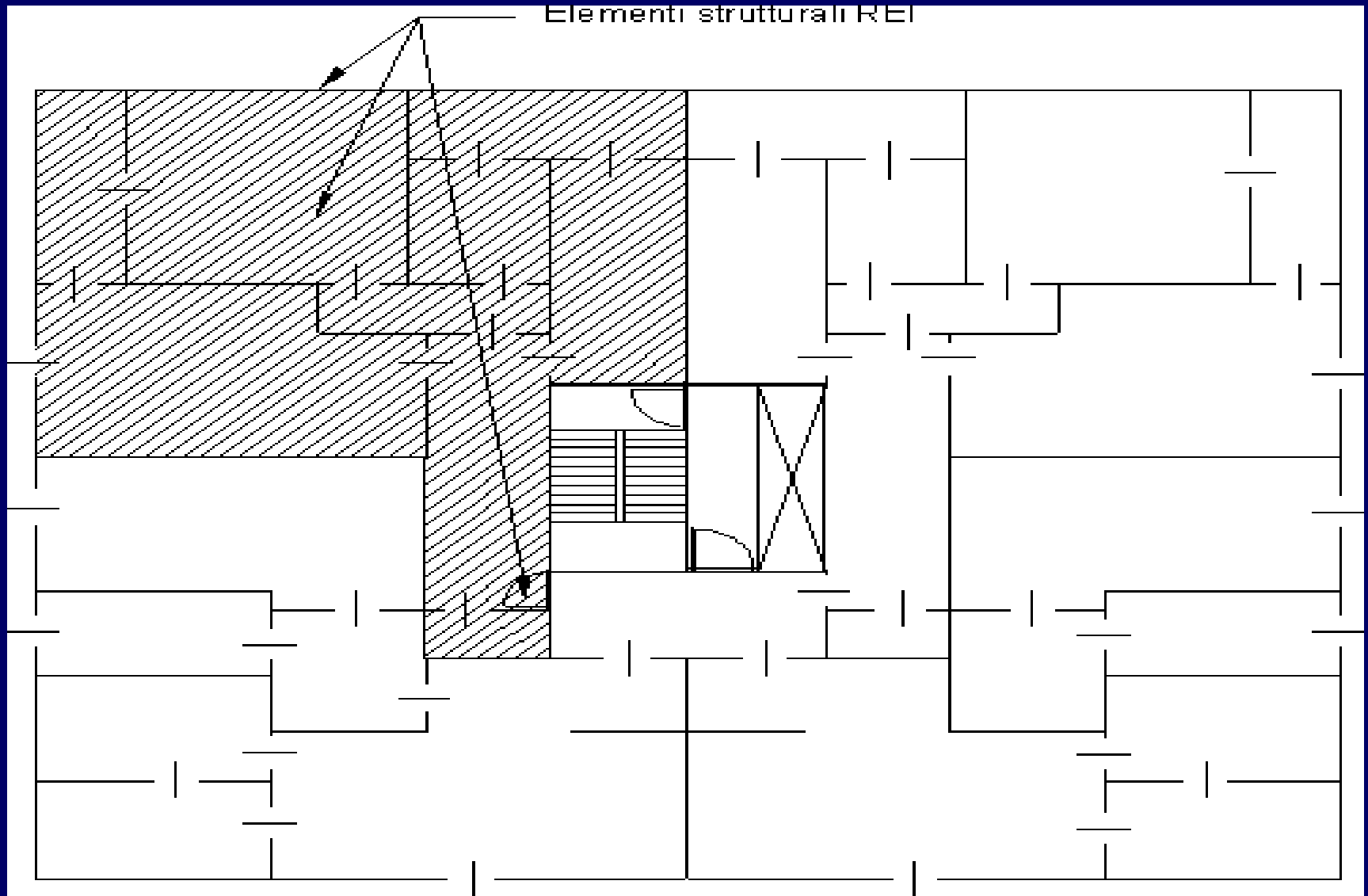
*Carico d'incendio riferito alla  
unità di superficie lorda*



c) carico di incendio specifico  
in Kg. di legno riferito  
all'unità di superficie

# Compartimento antincendio

*Parte di edificio delimitata da elementi costruttivi di resistenza al fuoco predeterminata e organizzata per rispondere alle esigenze della prevenzione incendi.*





# Superficie lorda di un compartimento

*Superficie in pianta compresa entro il perimetro interno delle pareti delimitanti il compartimento.*

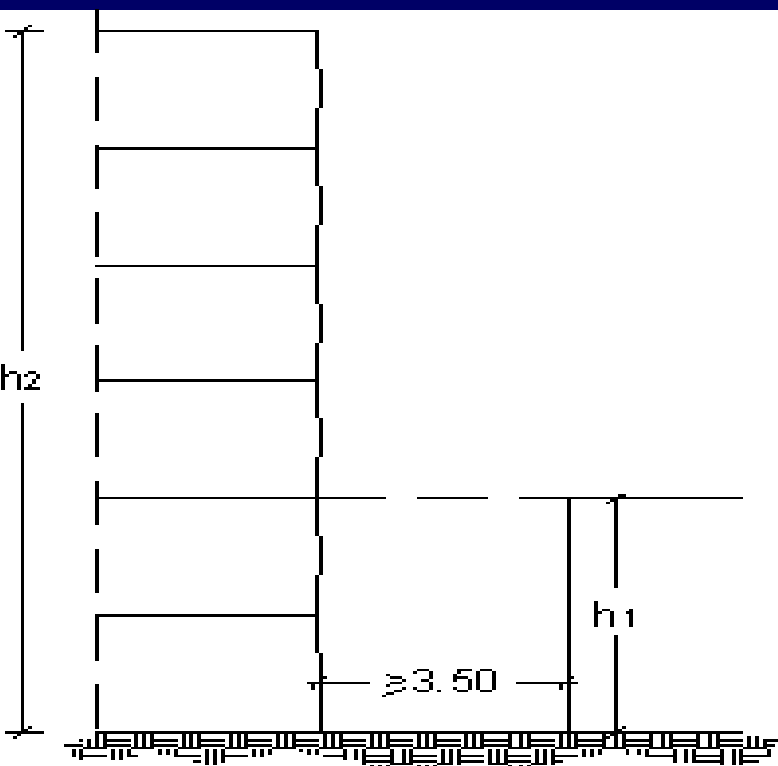
## **Spazio scoperto** *DECRETO MINISTERIALE 30 novembre 1983*

*"Spazio a cielo libero o superiormente grigliato avente, anche se delimitato su tutti i lati, superficie minima in pianta ( $m^2$ ) non inferiore a quella calcolata moltiplicando per tre l'altezza in metri della parete più bassa che lo delimita".*

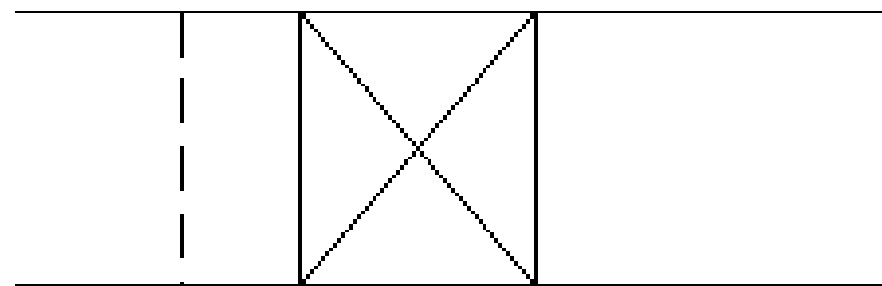
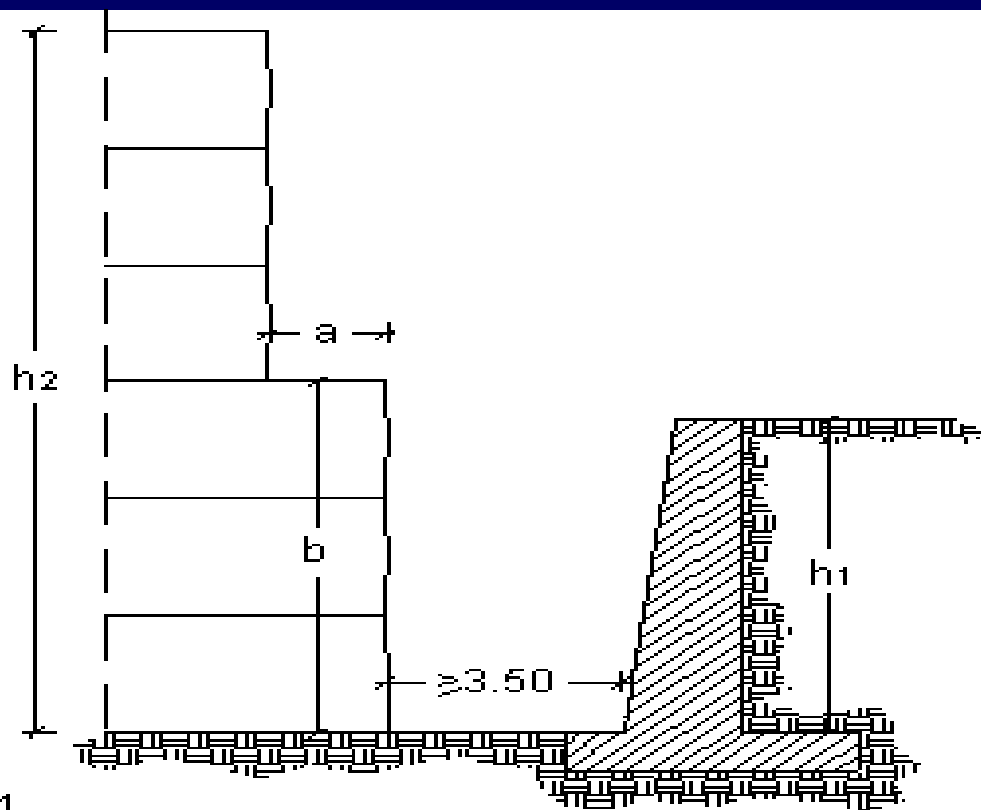
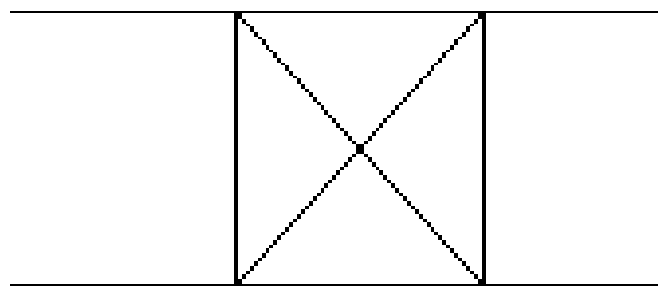
*La superficie minima libera deve risultare al netto delle superfici aggettanti. La minima distanza di 3,50 m deve essere computata fra le pareti più vicine in caso di rientranze, fra parete e limite esterno della proiezione dell'oggetto in caso di sporgenze, fra i limiti esterni delle proiezioni di oggetti prospicienti.*

# Spazio scoperto

La distanza fra le strutture verticali che delimitano lo spazio scoperto deve essere non inferiore a 3,50 m.

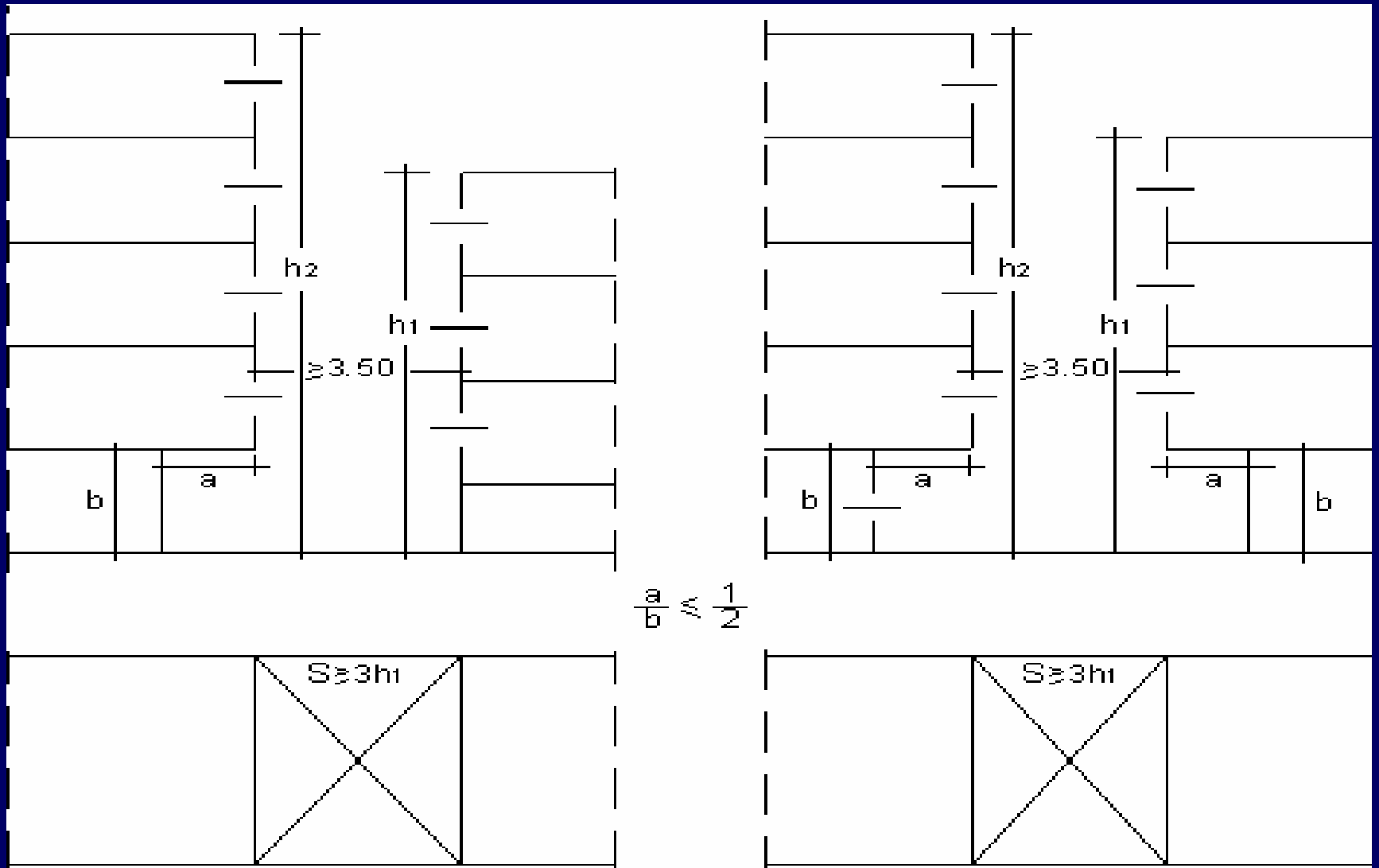


$\frac{a}{b} \geq \frac{1}{2}$



## Spazio scoperto

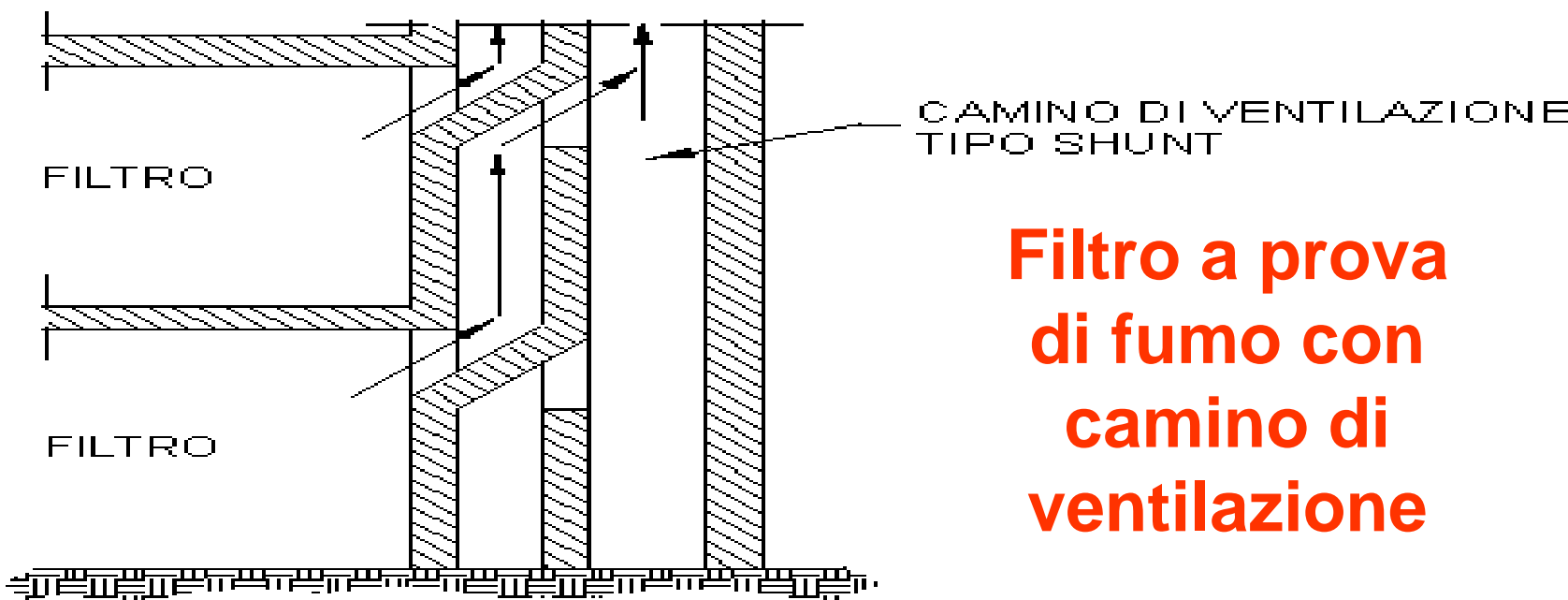
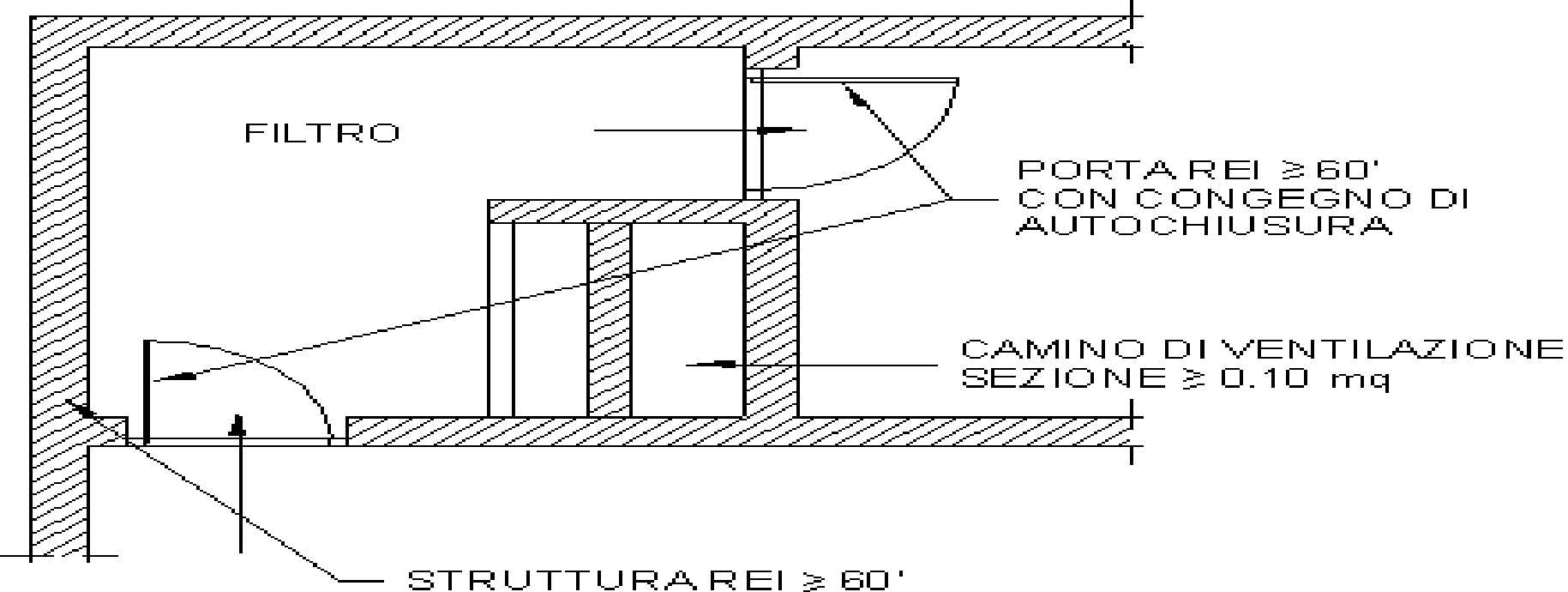
*Se le pareti delimitanti lo spazio a cielo libero o grigliato hanno strutture che aggettano o rientrano, detto spazio è considerato "scoperto" se sono rispettate le condizioni del precedente comma e se il rapporto fra la sporgenza (o rientranza) e la relativa altezza di impostazione è non superiore a 1/2.*



## **Filtro a prova di fumo** *DECRETO MINISTERIALE 30 novembre 1983*

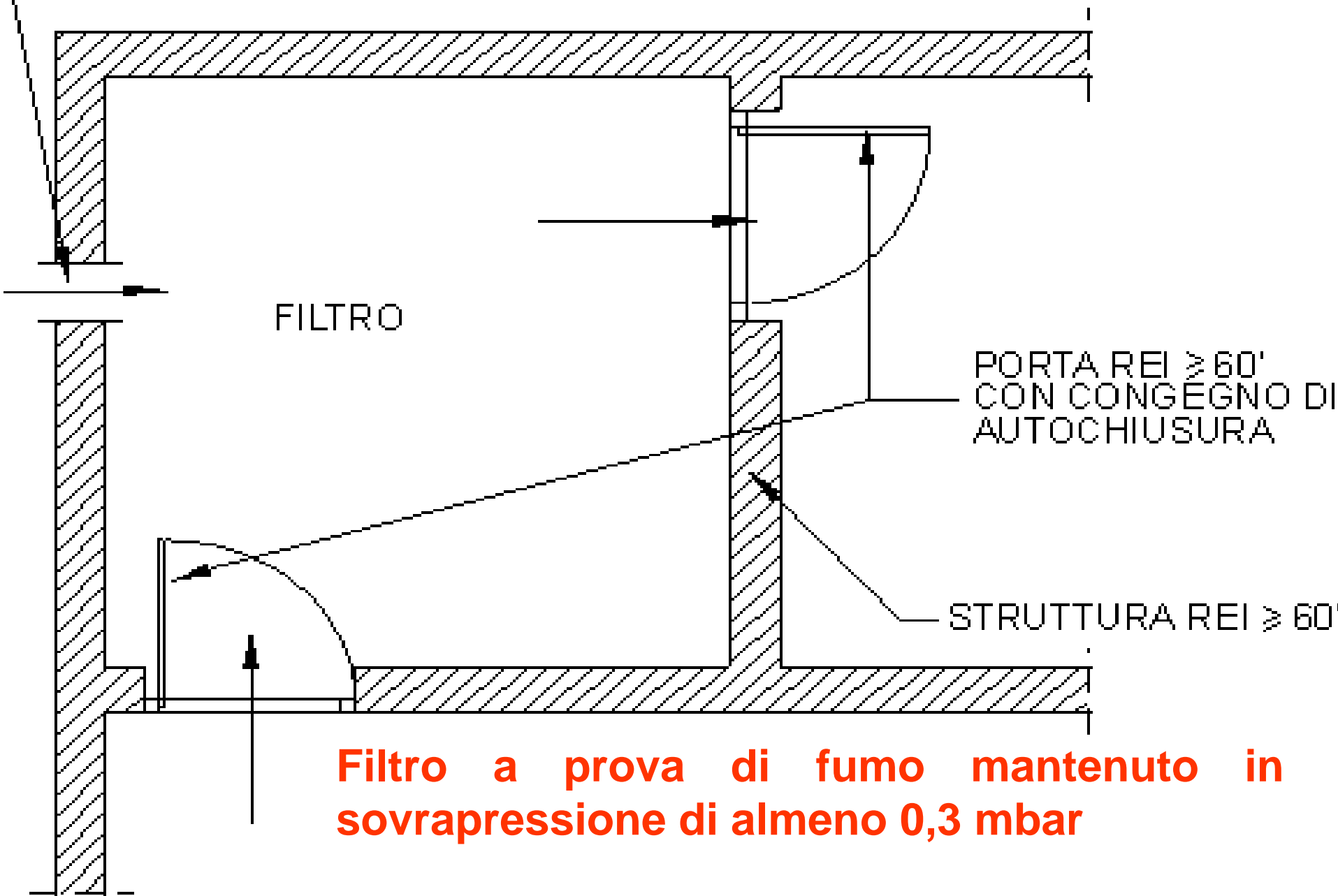
"Vano delimitato da strutture con resistenza al fuoco REI predeterminata, e *comunque non inferiore a 60'*

- dotato di due o più porte *munite di congegni di autochiusura* con resistenza al fuoco REI predeterminata, e comunque non inferiore a 60',
- con camino di ventilazione di sezione adeguata e comunque non inferiore a 0,10 sfociante al di sopra della copertura dell'edificio
- oppure vano con le stesse caratteristiche di resistenza al fuoco e mantenuto in sovrappressione ad almeno 0,3 mbar, anche in condizioni di emergenza, oppure aerato direttamente verso l'esterno con aperture libere di superficie non inferiore ad 1 m<sup>2</sup> con esclusione di condotti



**Filtro a prova  
di fumo con  
camino di  
ventilazione**

MOTORE PER SOVRAPPRESSIONE  
PER ALMENO 0.3 mbar



FILTRO

PORTA REI  $\geq 60'$   
CON CONGEGNO DI  
AUTOCHIUSURA

STRUTTURA REI  $\geq 60'$

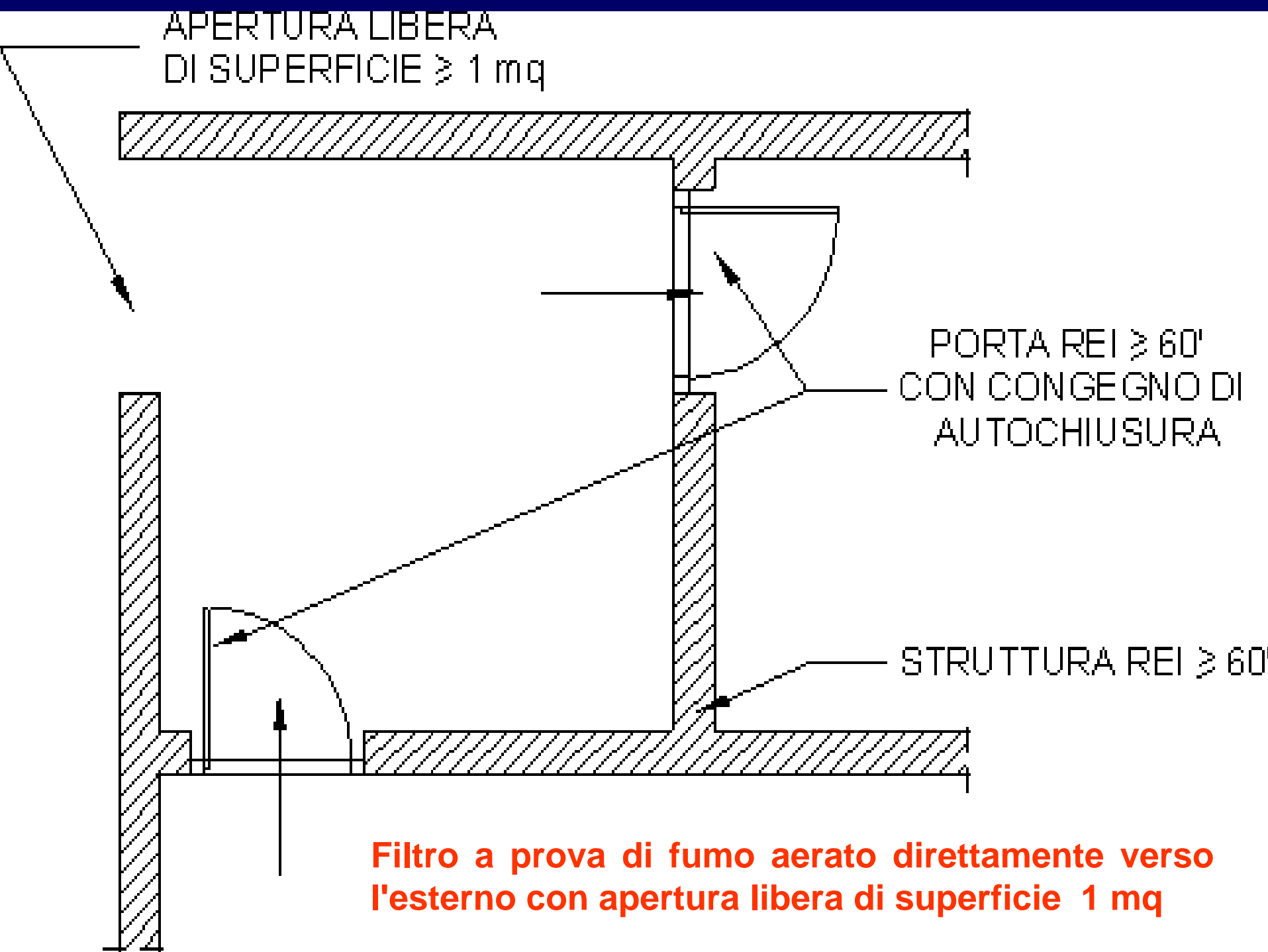
**Filtro a prova di fumo mantenuto in  
sovrapressione di almeno 0,3 mbar**

APERTURA LIBERA  
DI SUPERFICIE  $\geq 1 \text{ mq}$

PORTA REI  $\geq 60'$   
CON CONGEGNO DI  
AUTOCHIUSURA

STRUTTURA REI  $\geq 60'$

**Filtro a prova di fumo aerato direttamente verso  
l'esterno con apertura libera di superficie 1 mq**



## **Intercapedine antincendio** *DECRETO MINISTERIALE 30 novembre 1983*

"Vano di distacco con funzione di aerazione e/o scarico di prodotti della combustione di larghezza trasversale non inferiore a 0,60 m; con funzione di passaggio di persone di larghezza trasversale non inferiore a 0,90 m".

Longitudinalmente è delimitata dai muri perimetrali (con o senza aperture) appartenenti al fabbricato servito e da terrapieno e/o da muri di altro fabbricato, aventi pari resistenza al fuoco.

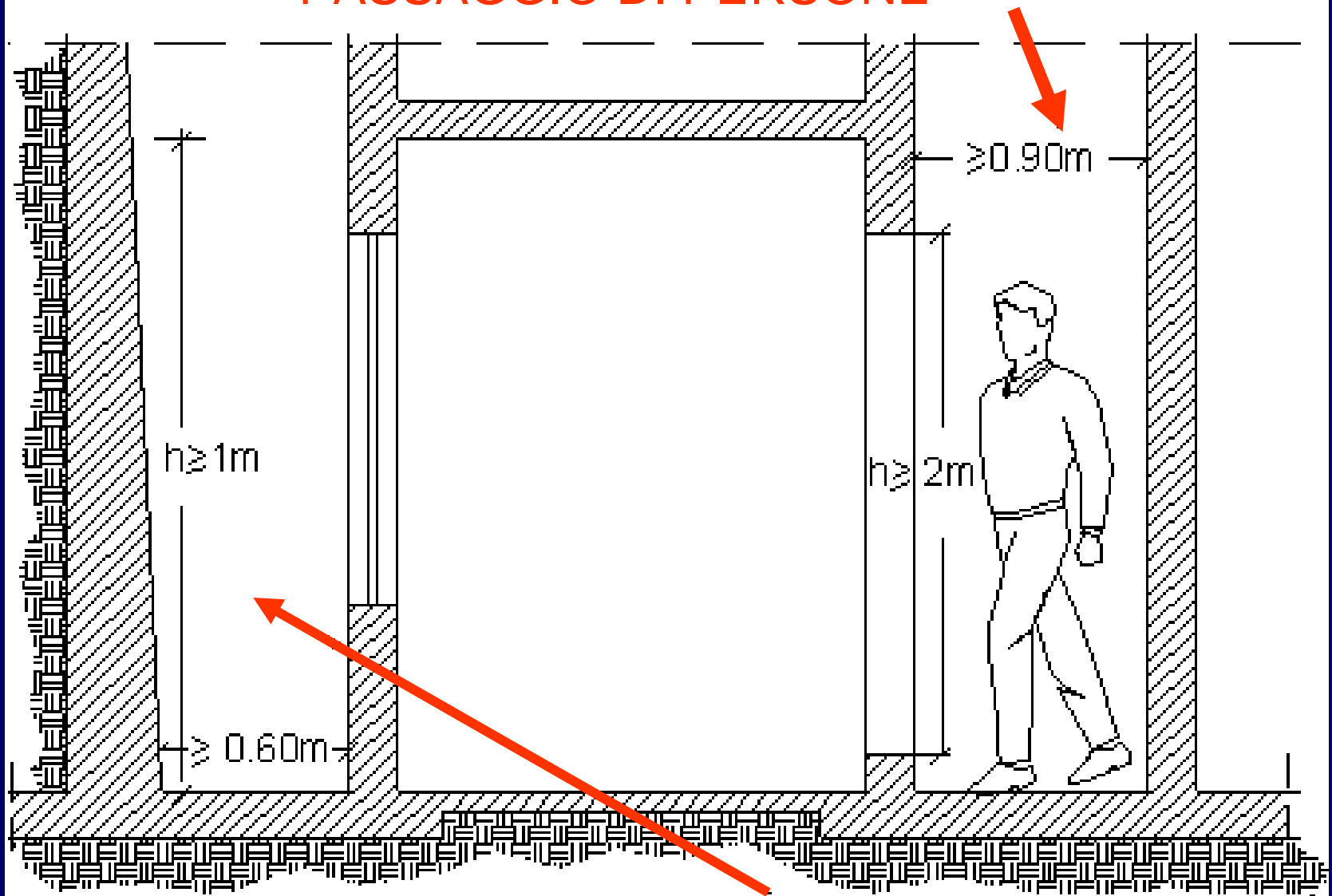
Ai soli scopi di aerazione e scarico dei prodotti della combustione è inferiormente delimitata da un piano ubicato a quota non inferiore ad 1 m dall'intradosso del solaio del locale stesso.

Per la funzione di passaggio di persone, la profondità della intercapedine deve essere tale da assicurare il passaggio nei locali serviti attraverso varchi aventi altezza libera di almeno 2 m.

Superiormente è delimitata da "spazio scoperto".



# INTERCAPEDINE CON FUNZIONE DI PASSAGGIO DI PERSONE



INTERCAPEDINE CON FUNZIONE DI AERAZIONE  
E/O SCARICO DI PRODOTTI DELLA COMBUSTIONE

# Distanze

L'incendio in un edificio comporta il rischio della sua propagazione a quello vicino per il calore radiante sviluppato, per le correnti convettive e per il trasporto di materiale solido incendiato.

Al fine di evitare che, a causa di tali manifestazioni, un incendio si propaghi da un edificio ad un altro viene interposta una certa distanza che prende il nome di "**distanza di sicurezza**".

Oltre a tale misura di protezione può essere assunta un'altra misura che è la "**distanza di protezione**" che ha lo scopo di impedire l'accesso di estranei all'interno di uno stabilimento o deposito con l'intento di ostacolare azioni inconsulte o dolose dall'esterno.

# ***Distanze di sicurezza***

## **Distanza di sicurezza esterna**

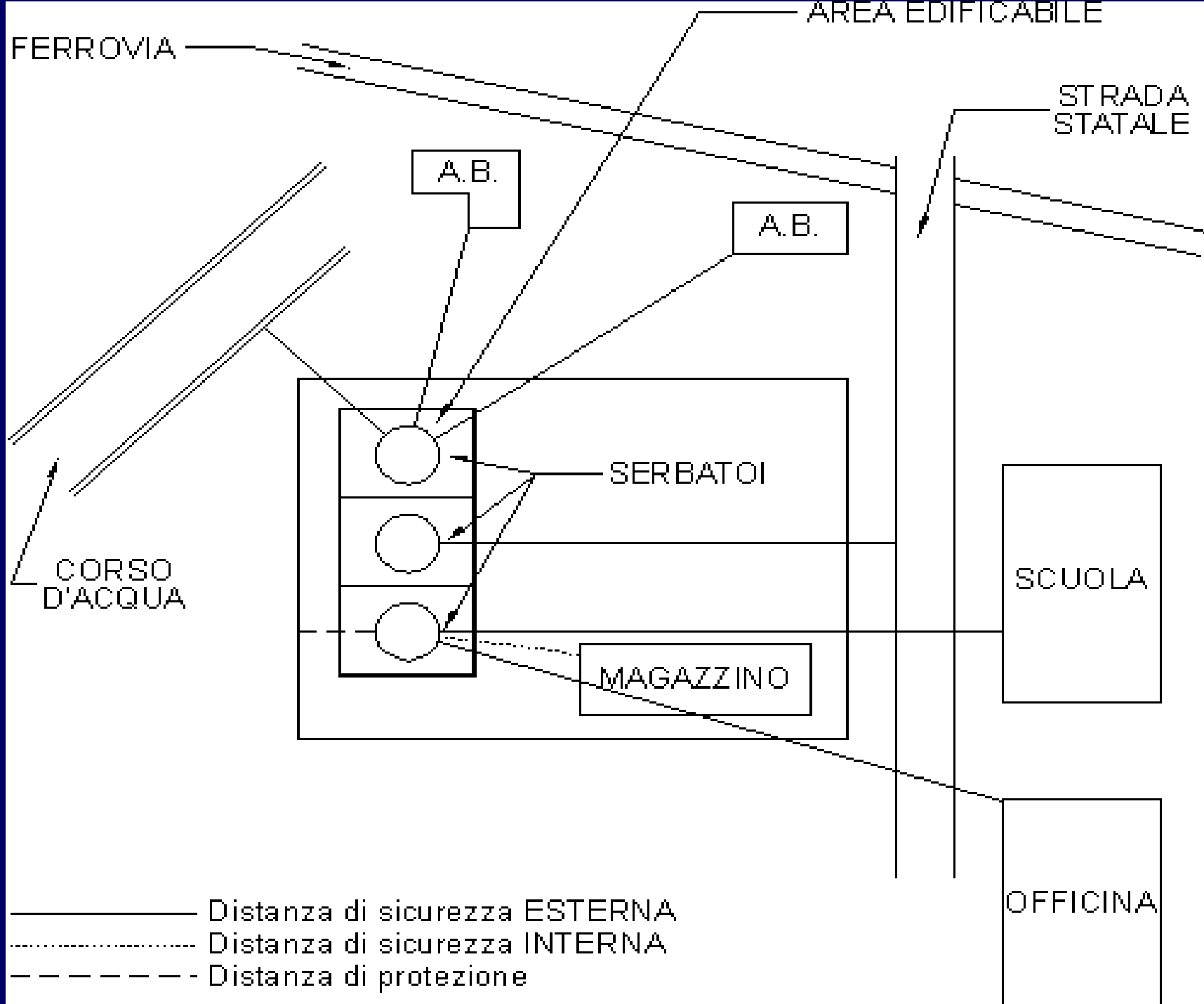
*"Valore minimo, stabilito dalla norma, delle distanze misurate orizzontalmente tra il perimetro in pianta di ciascun elemento pericoloso di una attività e il perimetro del più vicino fabbricato esterno alla attività stessa, o di altre opere pubbliche, o private, oppure rispetto ai confini di aree edificabili verso le quali tali distanze devono essere osservate".*

## **Distanza di sicurezza interna**

*"Valore minimo, stabilito dalla norma, delle distanze misurate orizzontalmente tra i rispettivi perimetri in pianta dei vari elementi pericolosi di una attività".*

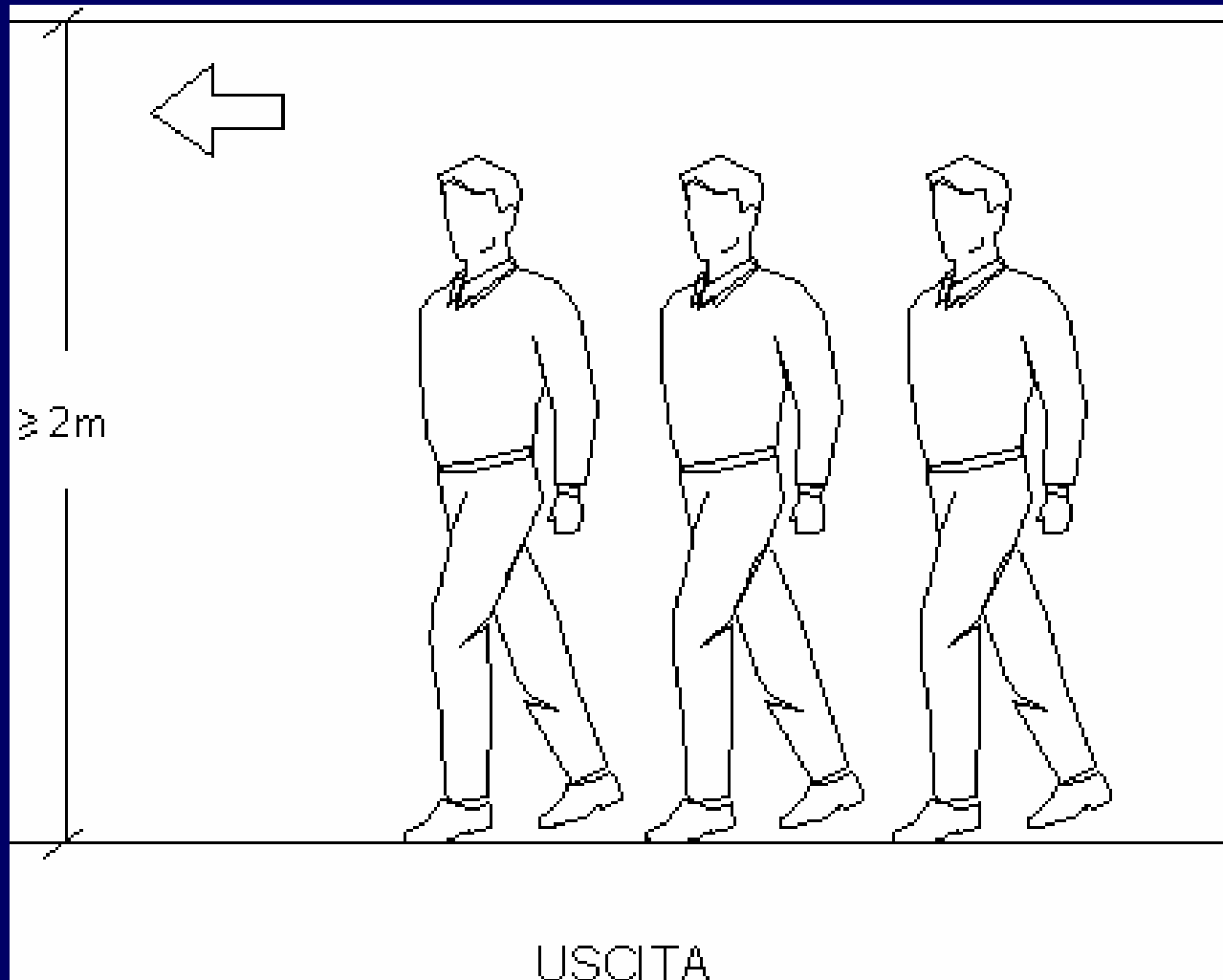
## Distanza di protezione

"Valore minimo, stabilito dalla norma, delle distanze misurate orizzontalmente tra il perimetro in pianta di ciascun elemento pericoloso di una attività e la recinzione (ove prescritta) ovvero il confine dell'area su cui sorge l'attività stessa".



# Uscita

*Apertura atta a consentire il deflusso di persone verso un luogo sicuro avente altezza non inferiore a 2,00 m.*



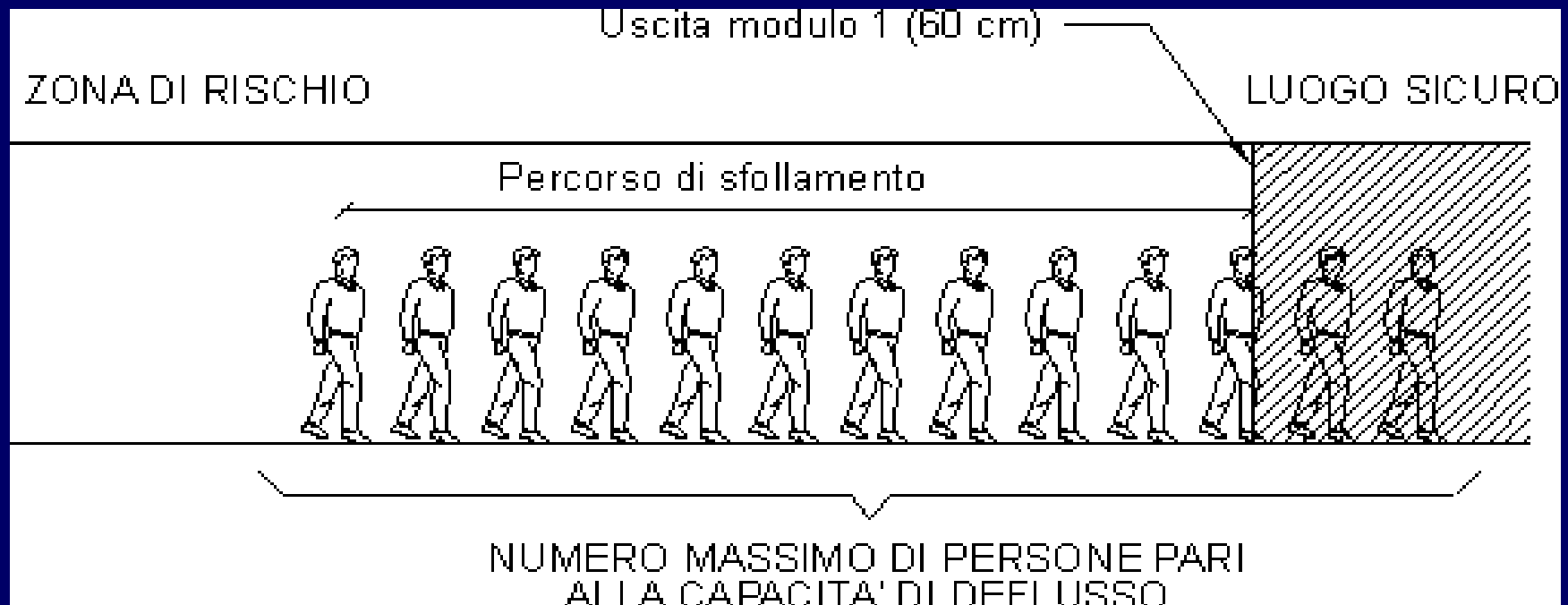
# Affollamento - Esodo

## Capacità di deflusso o di sfollamento

"Numero massimo di persone che, in un sistema di vie d'uscita, si assume possano defluire attraverso una uscita di "modulo uno". Tale dato, stabilito dalla norma, tiene conto del tempo occorrente per lo sfollamento ordinato di un compartimento.

## Densità di affollamento

"Numero massimo di persone assunto per unità di superficie lorda di pavimento (persone/)".

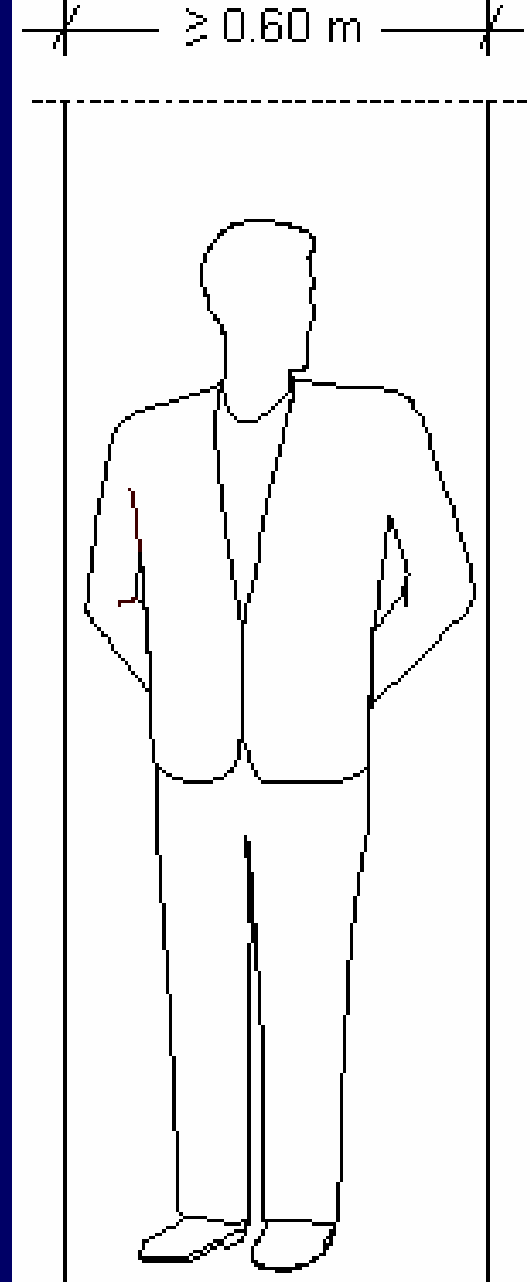


## ***Affollamento - Esodo***

Massimo affollamento ipotizzabile  
"Numero di persone ammesso in un  
compartimento. E' determinato dal  
prodotto della densità di  
affollamento per la superficie lorda  
del pavimento".

### **Modulo di uscita**

"Unità di misura della larghezza  
delle uscite. Il "modulo uno", che si  
assume uguale a 0,60 m, esprime la  
larghezza media occupata da una  
persona".



MODULO DI USCITA



# Affollamento - Esodo

Le vie di uscita devono essere proporzionate in base al numero massimo di persone che a qualsiasi titolo possono trovarsi nell'ambiente o nei locali serviti dalle stesse vie di uscita.

In fase di progetto non sempre si conosce il numero delle persone che saranno presenti, pertanto per stabilire tale parametro si ricorre alla densità di affollamento che rappresenta il numero di persone per m<sup>2</sup>.

**Valori di affollamento ricorrenti nelle vigenti disposizioni di prevenzione incendi:**

Locali di riunione	0,7	p/ m <sup>2</sup>
Mense, aule e simili	0,7	p/ m <sup>2</sup>
Uffici e locali di lavoro	0,1	p/ m <sup>2</sup>
Autorimesse non sorvegliate	0,1	p/ m <sup>2</sup>
Autorimesse sorvegliate	0,01	p/ m <sup>2</sup>
Locali di deposito	0,04	p/ m <sup>2</sup>
Aree adibite a vendita in centri commerciali	0,2	p/ m <sup>2</sup>

# **Affollamento - Esodo**

**Luoghi di lavoro con pericolo di esplosione e d'incendio con più di 5 lavoratori** (D. L. 626/94 Art.33)

porte e portoni nei locali di lavoro  
1 uscita da 1,20 mt ogni 5 lavoratori

## **Luoghi di lavoro in genere**

fino a 25 lavoratori                      1 uscita da 0,90 mt

tra 26 e 50 lavoratori                      1 uscita da 1,20 mt

tra 51 e 100 lavoratori                      1 uscita da 0,90 mt + 1 uscita da 1,20 mt

con più di 100 lavoratori                      1 uscita da 0,90 mt + 1 uscita da 1,20 mt  
+1 uscita da 1,20 mt

*per ogni 50 lavoratori o frazione  
compresa tra 10 e 50 da calcolarsi  
limitatamente all'eccedenza rispetto a 100*

La tolleranza ammessa è pari al 5% in meno.

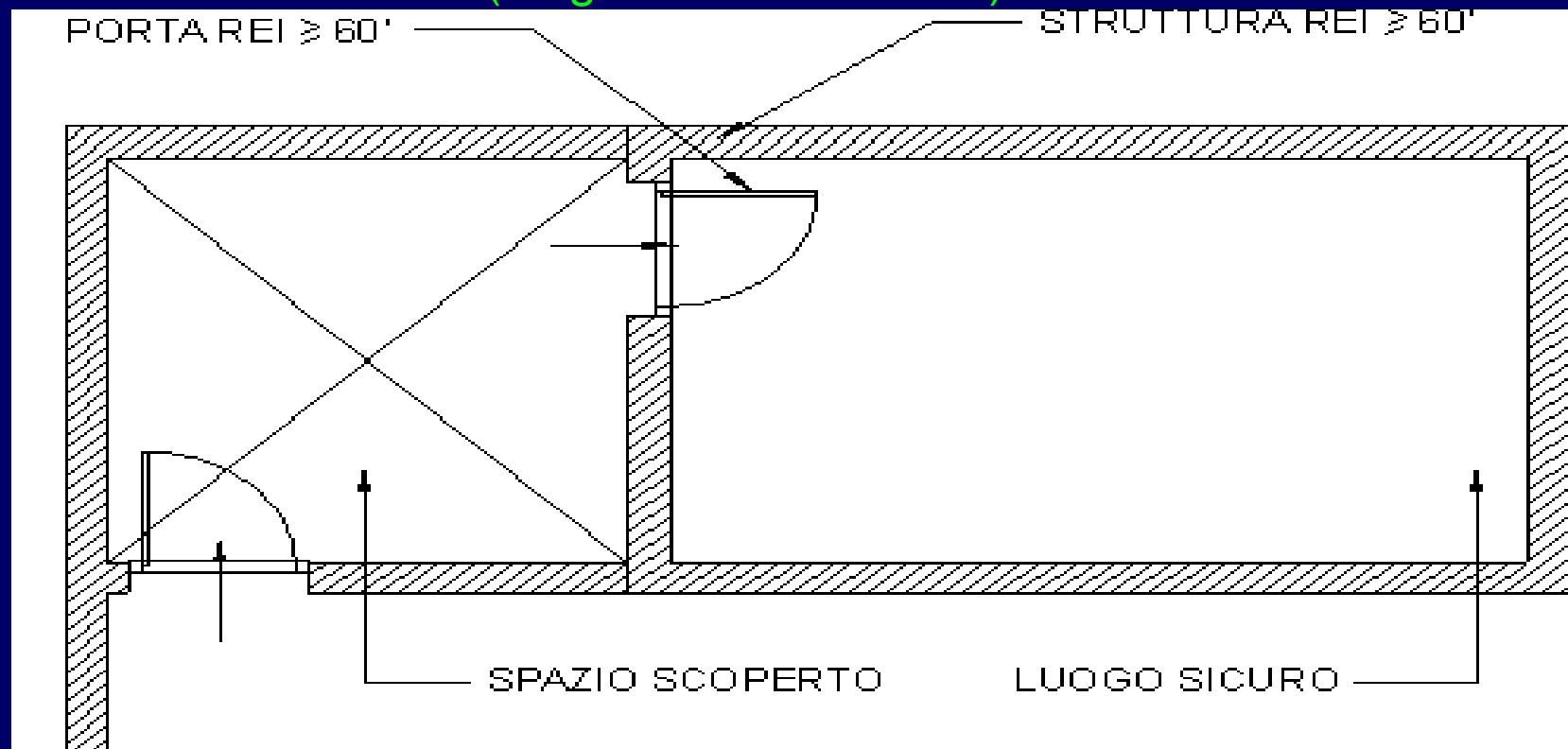
*Limitatamente ai luoghi di lavoro che non presentano pericolo di esplosione e d'incendio il numero delle uscite può essere minore purché la loro larghezza complessiva non risulti inferiore a quanto prescritto.*

## Larghezza delle uscite di ciascun compartimento

"Numero complessivo di moduli di uscita necessari allo sfollamento totale del compartimento".

## Luogo sicuro

"Spazio scoperto ovvero compartimento antincendio - separato da altri compartimenti mediante spazio scoperto o filtri a prova di fumo - avente caratteristiche idonee a ricevere e contenere un predeterminato numero di persone (luogo sicuro statico), ovvero a consentirne il movimento ordinato (luogo sicuro dinamico)".



# Spazio Calmo

E' collegato alla definizione di spazio sicuro.

Il termine spazio calmo è stato introdotto per la prima volta nel decreto ministeriale 9 aprile 1994

*"Regola tecnica di prevenzione incendi per la costruzione e l'esercizio delle attività turistico alberghiere".*

Con tale termine si intende il luogo sicuro statico contiguo e comunicante con una via di esodo verticale od in essa inserito.

Tale spazio non deve costituire intralcio alla fruibilità delle vie di esodo e deve avere caratteristiche tali da garantire la permanenza di persone con ridotte o impedito capacità motorie in attesa di soccorsi.

# Scala di sicurezza esterna

*"Scala totalmente esterna, rispetto al fabbricato servito, munita di parapetto regolamentare e di altre caratteristiche stabilite dalla norma".*

Questo tipo di scala, anche se di facile realizzazione e risultando, almeno in prima battuta, più sicura di altre scale presenta alcuni inconvenienti quali:

- necessità di essere ubicata in modo da essere protetta dall'azione dell'irraggiamento e dei fumi provenienti da aperture ubicate in vicinanza della scala stessa;
- necessità di realizzare parapetti pieni in modo da ridurre la sensazione del vuoto;
- necessità di proteggere le scale dalle intemperie;
- necessità di manutenzione alla struttura sottoposta all'azione delle intemperie;
- necessità di realizzare porte di piano antintrusione.

# Scala a prova di fumo

*Scala in vano costituente compartimento antincendio avente accesso per ogni piano*

- *mediante porte di resistenza al fuoco almeno RE 60 predeterminata e dotate di congegno di autochiusura*
- *da spazio scoperto*
- *da disimpegno aperto per almeno un lato su spazio scoperto dotato di parapetto a giorno.*

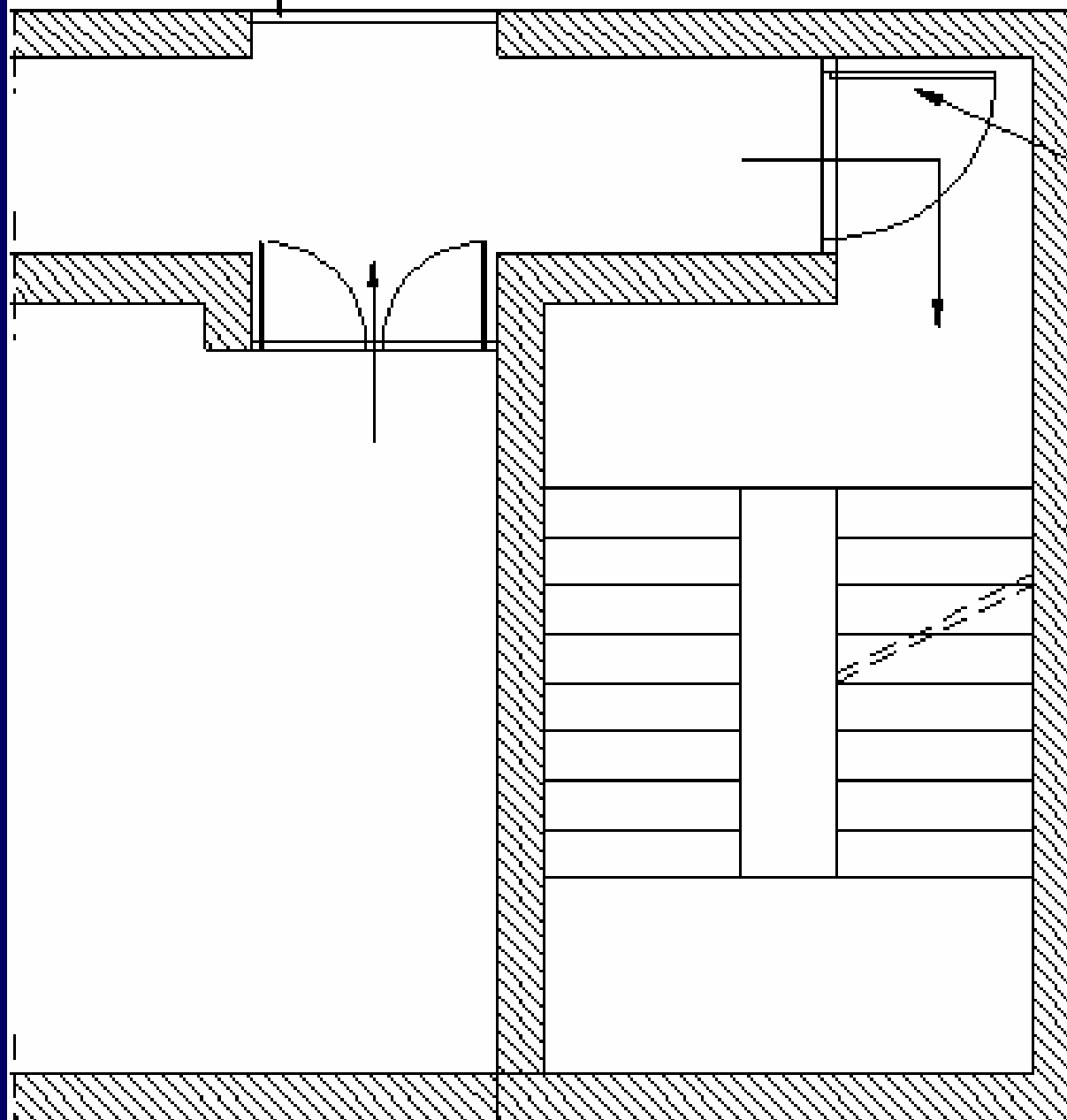
*E' il tipo di scala che dà la massima sicurezza possibile garantendo in caso di incendio, l'esodo delle persone dai vari piani di un edificio.*

## Scala a prova di fumo

*L'accesso alla scala, che è racchiusa in un vano resistente al fuoco, avviene ad ogni piano attraverso un disimpegno che impedisce che il fumo, presente nella zona dell'incendio, invada la scala.*

*Raffrontando la definizione di scala a prova di fumo con quella di luogo sicuro dinamico si nota che tale tipo di scala può essere considerata luogo sicuro dinamico e conseguentemente l'accesso alla scala coincide con l'uscita (uscita di sicurezza) dal compartimento.*

Disimpegno aperto per almeno un lato su spazio scoperto dotato di parapetto a giorno



Porta REI con congegno di autochiusura

STRUTTURA REI

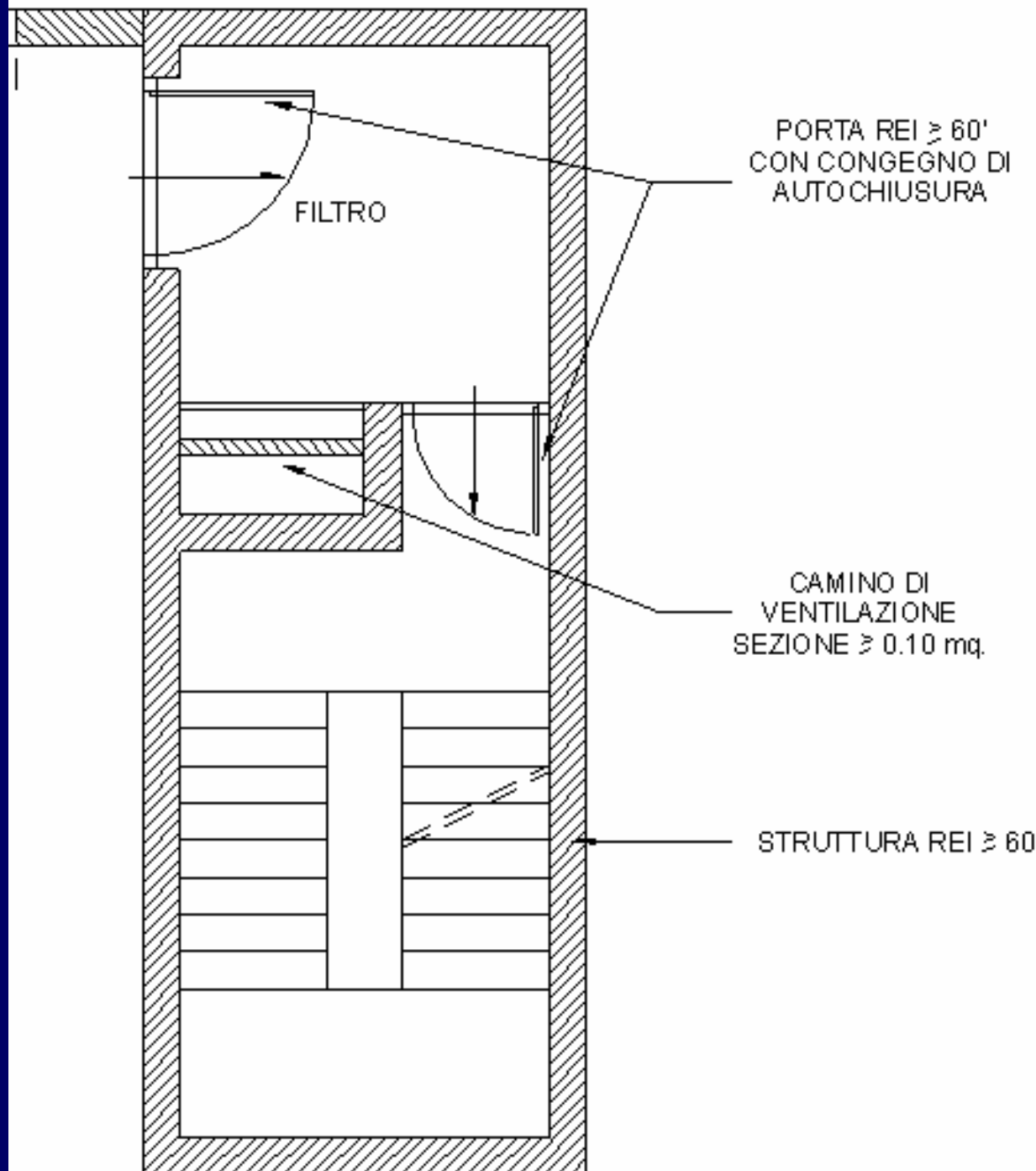
Scala a prova di fumo



# Scala a prova di fumo interna

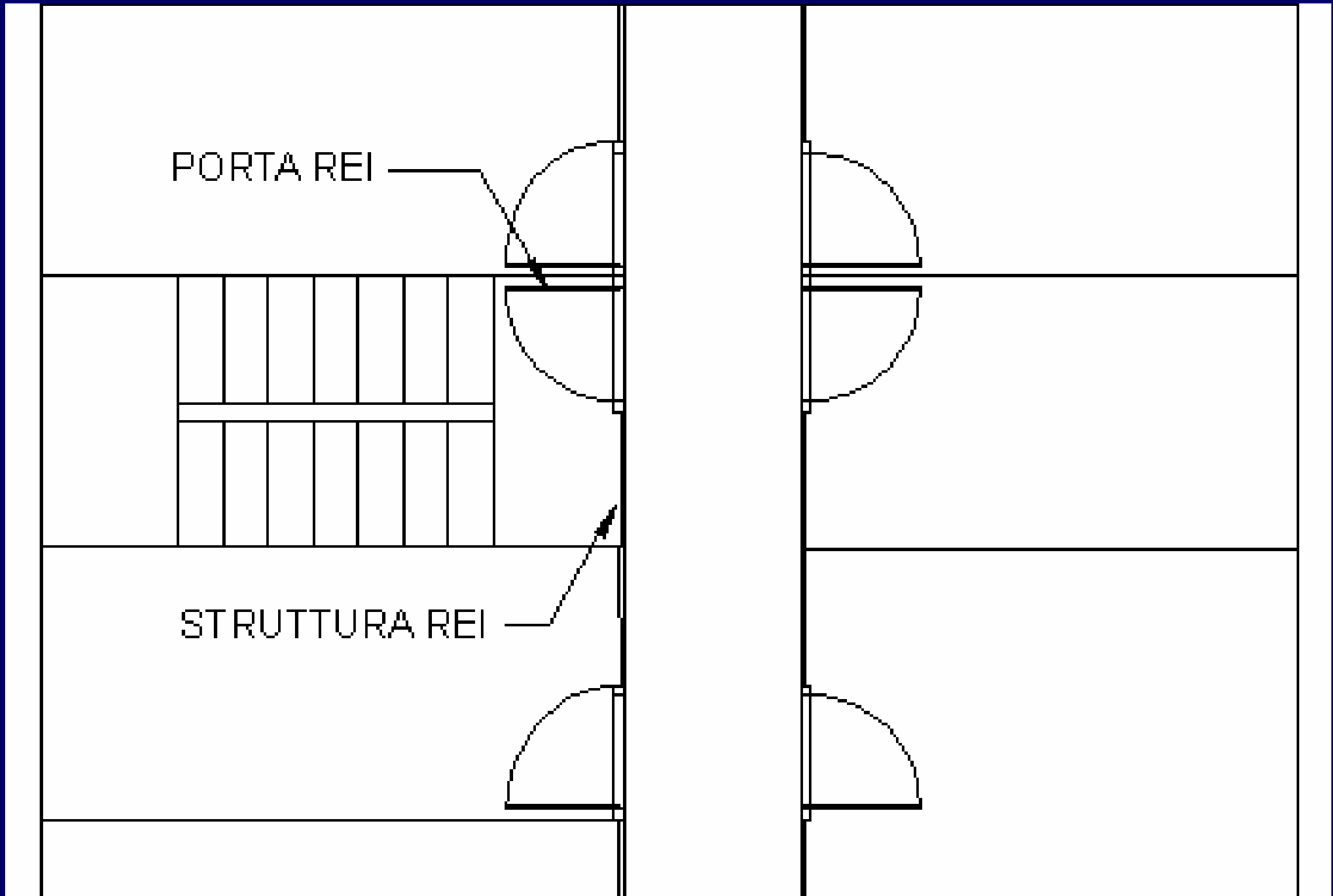
*Scala in vano costituente compartimento antincendio avente accesso, per ogni piano, da filtro a prova di fumo.*

*Nella scala a prova di fumo interna l'accesso avviene attraverso un disimpegno aerato, o mantenuto in sovrappressione, che assolve la funzione di filtrare il fumo, cioè impedire che i prodotti della combustione entrino nel vano scala; tale disimpegno è definito "filtro a prova di fumo".*



# Scala protetta

*"Scala in vano costituente compartimento antincendio avente accesso diretto da ogni piano, con porte di resistenza al fuoco REI predeterminata e dotate di congegno di autochiusura".*



## Sistema di vie di uscita

*Percorso senza ostacoli al deflusso che consente alle persone che occupano un edificio o un locale di raggiungere un luogo sicuro.*

La lunghezza massima del sistema di vie di uscita è stabilita dalle norme.

Un elemento molto importante è la lunghezza del percorso fra un qualsiasi punto del locale e l'uscita dal locale stesso; tale percorso deve essere tanto più breve quanto maggiore è il rischio di incendio nell'ambiente considerato.

In genere la lunghezza massima del percorso di esodo ammessa dalle vigenti normative di prevenzione incendi è di 30, 40 m.

Nel caso l'uscita dal locale adducesse ad una scala a giorno o ad una scala protetta, non essendo tali scale considerabili luoghi sicuri, nel computo dei 30 - 40 m deve rientrare anche lo sviluppo lineare della scala.